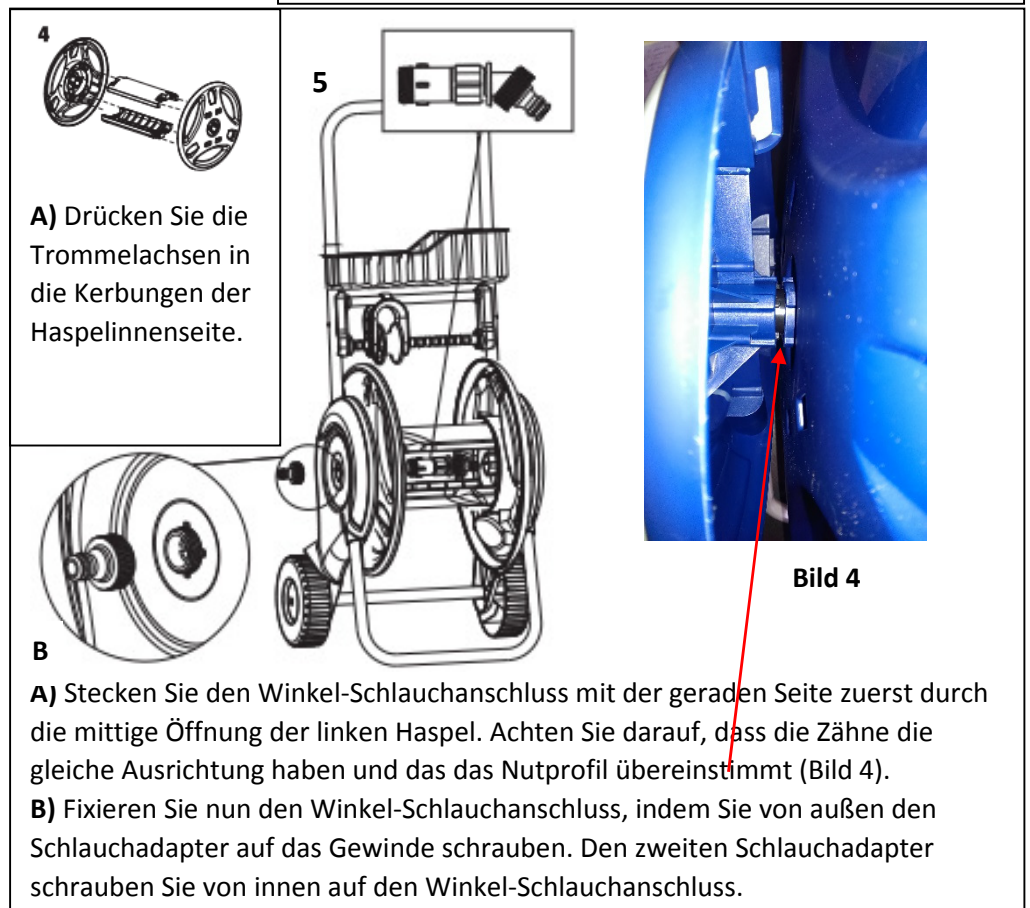
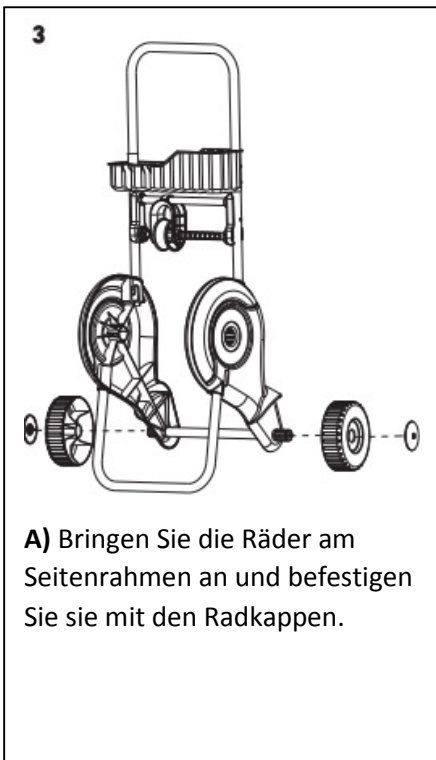
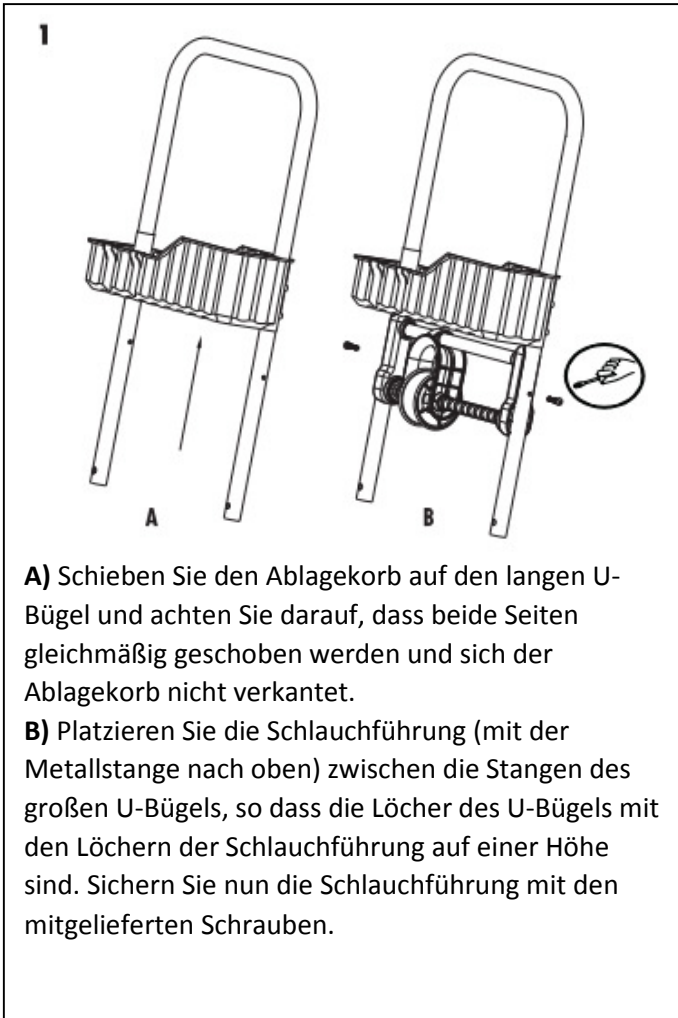


Aufbauanleitung zu Artikel Siro Soft Schlauchwagen Premium (06530110)



6

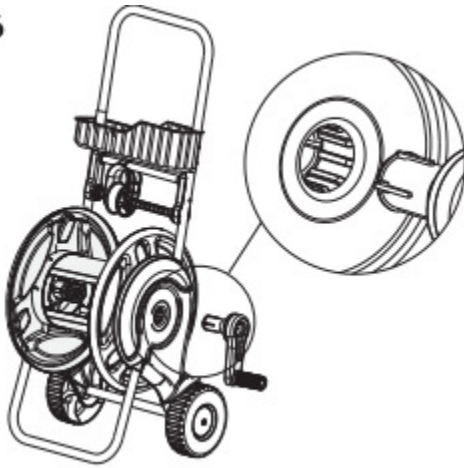


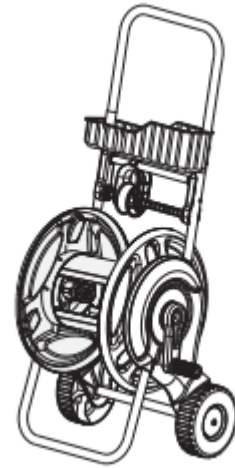
Bild 5

A) Befestigen Sie die Kurbel an der rechten Seite der Schlauchtrommel (rechte Haspel), indem Sie die Kurbel in die entsprechende Öffnung in der rechten Haspel stecken. Achten Sie darauf, dass die Zähne die gleiche Ausrichtung haben und dass das Nutprofil übereinstimmt (Bild 5 und 6).



Bild 6

7



Der Schlauchwagen Premium ist nun einsatzbereit.

Inhalt

